

Sistemas Dell™ PowerEdge™

Cluster

**Uso de servidores
del módulo de alta
densidad Dell en un
clúster Dell PowerEdge
de alta disponibilidad**



Notas y precauciones



NOTA: Una NOTA proporciona información importante que le ayudará a utilizar mejor el ordenador.



PRECAUCIÓN: Un mensaje de PRECAUCIÓN indica la posibilidad de daños en el hardware o la pérdida de datos si no se siguen las instrucciones.

La información contenida en este documento puede modificarse sin previo aviso.

© 2007–2010 Dell Inc. Todos los derechos reservados.

Queda estrictamente prohibida la reproducción de este material en cualquier forma sin la autorización por escrito de Dell Inc.

Marcas comerciales utilizadas en este texto: *Dell*, el logotipo de *DELL*, *PowerEdge*, *PowerVault*, *EqualLogic* y *OpenManage* son marcas comerciales de Dell Inc.; *EMC* es una marca comercial registrada de EMC Corporation; *Microsoft*, *Windows* y *Windows Server* son marcas comerciales o marcas comerciales registradas de Microsoft Corporation en los Estados Unidos o en otros países.

Otras marcas y otros nombres comerciales pueden utilizarse en este documento para hacer referencia a las entidades que los poseen o a sus productos. Dell Inc. renuncia a cualquier interés sobre la propiedad de marcas y nombres comerciales que no sean los suyos.

Contenido

1	Introducción	5
	Información general	5
	Componentes del clúster del servidor del módulo de alta densidad PowerEdge admitidos	6
	Alojamiento del servidor PowerEdge	6
	Configuraciones de clúster admitidas	17
	Clúster de conexión directa	17
	Clúster de conexión mediante conmutador	18
	Requisitos del servidor del módulo de alta densidad	22
	Nodos del clúster.	22
	Almacenamiento del clúster	23
	Otros documentos útiles.	25
2	Cableado del hardware del clúster del módulo de alta densidad	27
	Cableado del clúster para las redes pública y privada	27
	Cableado de la red privada	29
	Cableado de la red pública	30
	Cableado de los sistemas de almacenamiento	31
	Clúster de conexión directa	31
	Clúster de conexión mediante red	35

Instalación del sistema operativo y configuración del clúster	52
Mantenimiento del clúster.	52

Introducción

En este documento se proporciona información sobre la instalación y la administración del servidor del módulo de alta densidad Dell™ PowerEdge™ en un sistema de clúster Dell PowerEdge, así como información específica sobre la agrupación en clúster de los módulos de servidor de alta densidad PowerEdge con los sistemas de almacenamiento Dell PowerVault™, Dell EqualLogic™ y Dell/EMC admitidos. Utilice este documento junto con la *Guía de instalación y solución de problemas* de la solución de clúster Dell PowerEdge admitida. Este documento está destinado a profesionales de TI que necesitan configurar una solución de clúster y a técnicos de servicio especializados que llevan a cabo actualizaciones y procedimientos de mantenimiento.

Información general

La agrupación en clúster utiliza hardware y software específicos para unir diversos sistemas a fin de que funcionen como un único sistema y proporcionen una solución automática para la sustitución tras error. Si uno de los nodos del clúster (también denominados nodos) falla, los recursos que se ejecutan en el sistema que falla se trasladan (o se realiza la sustitución tras error) a uno o varios sistemas del clúster mediante el software Microsoft® Windows Server® 2003 Cluster Server (Servicio de Cluster Server de Microsoft, MSCS), Windows Server 2008 Failover Clustering (Clúster de conmutación por error de Windows Server 2008) o Windows Server 2008 R2 Failover Clustering (Clúster de conmutación por error de Windows Server 2008 R2). Los nodos del clúster comparten el acceso a sistemas de almacenamiento externos; no obstante, sólo uno de los nodos puede ser el propietario de cualquier disco virtual o número de unidad lógica (LUN) del sistema de almacenamiento externo en un momento determinado. El software del clúster controla qué nodo tiene acceso a cada disco virtual del sistema de almacenamiento compartido.



NOTA: En este documento, MSCS hace referencia a Microsoft Cluster Server o a Microsoft Failover Clustering.

Cuando se repara un sistema que falla y éste vuelve a estar activo, los recursos se devuelven automáticamente al sistema reparado o bien permanecen en el sistema de sustitución tras error, según la configuración de MSCS. Para obtener más información sobre MSCS, consulte la *Guía de instalación y solución de problemas*.

Componentes del clúster del servidor del módulo de alta densidad PowerEdge admitidos

En las secciones siguientes se describen los distintos componentes del clúster admitidos con la configuración de clúster del servidor del módulo de alta densidad PowerEdge.

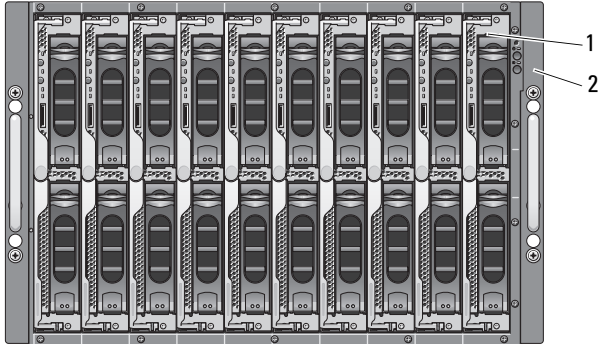
Alojamiento del servidor PowerEdge

La solución de clúster Dell PowerEdge admite alojamientos del servidor del módulo de alta densidad Dell PowerEdge. Estos sistemas funcionan como alojamientos para varios módulos de servidor PowerEdge que pueden configurarse conjuntamente en varios clústeres. El sistema está configurado con conexiones internas y componentes de hardware de acoplamiento activo que proporcionan los enlaces de comunicación necesarios entre los módulos de servidor individuales (red privada), la red cliente (red pública) y un alojamiento del servidor PowerEdge adicional.

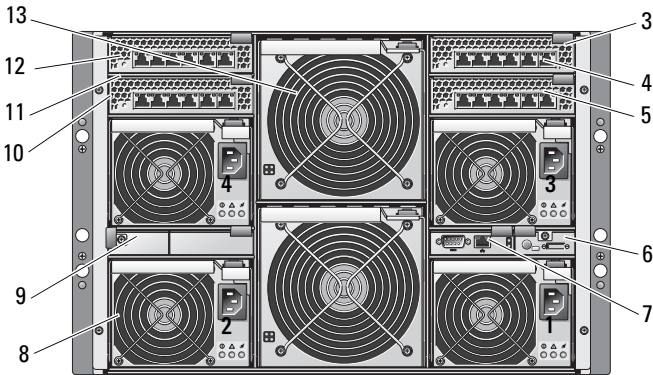
En una configuración de clúster pueden interconectarse varios alojamientos del servidor PowerEdge. Para ver las configuraciones de clúster admitidas, consulte “Cableado del hardware del clúster del módulo de alta densidad” en la página 27.

En la ilustración 1-1 se ofrece una vista frontal y una vista posterior del sistema PowerEdge 1855/1955. En la ilustración 1-2 se ofrecen una vista frontal y una vista posterior del sistema PowerEdge M1000e.

Ilustración 1-1. Información general sobre el alojamiento del servidor PowerEdge 1855/1955



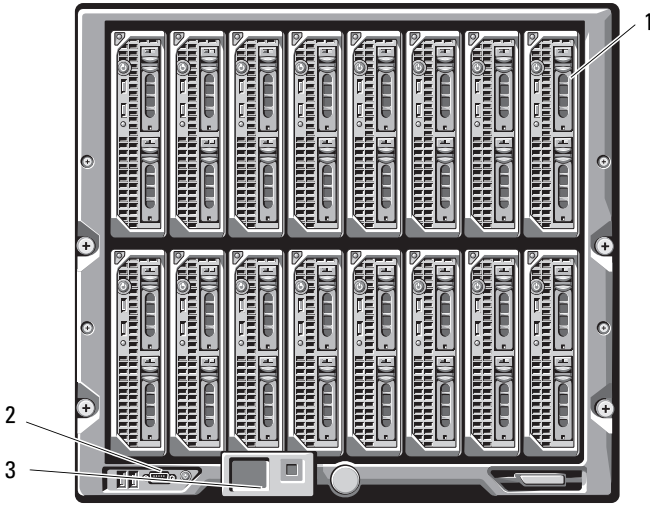
Vista frontal



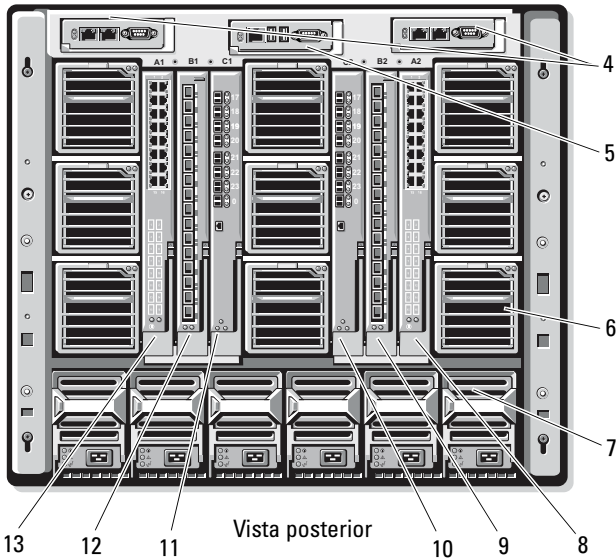
Vista posterior

- | | | | |
|---|--|----|--|
| 1 | Módulo de servidor (10) | 8 | Módulo de fuente de alimentación (4) |
| 2 | Indicadores del panel frontal | 9 | Paneles de relleno (2) |
| 3 | Módulo de conmutador Ethernet o módulo de paso a través Ethernet (no representado) (2) | 10 | Módulo de conmutador Ethernet (2) o módulo de paso a través Ethernet (no representado) (2) |
| 4 | Compartimiento de E/S 1 | 11 | Compartimiento de E/S 4 |
| 5 | Compartimiento de E/S 3 | 12 | Compartimiento de E/S 2 |
| 6 | Módulo KVM | 13 | Módulos de ventilador (2) |
| 7 | Módulo DRAC/MC o CMC | | |

Ilustración 1-2. Información general sobre el alojamiento del servidor PowerEdge M1000e



Vista frontal



Vista posterior

1	Módulo de servidor	8	Compartimiento de E/S A2
2	Interruptor de encendido y puertos KVM	9	Compartimiento de E/S B2
3	Panel de control	10	Compartimiento de E/S C2
4	Módulo DRAC/MC o CMC	11	Compartimiento de E/S C1
5	Módulo KVM	12	Compartimiento de E/S B1
6	Módulo de ventilador	13	Compartimiento de E/S A1
7	Módulo de fuente de alimentación		

Los módulos de fuente de alimentación, los módulos de ventilador, los módulos DRAC/MC (Dell Remote Access Controller/Modular Chassis) o CMC (controladora de administración del chasis) y los módulos de E/S son recursos compartidos de los módulos de servidor del chasis. Es posible que con el sistema se entreguen una unidad de disquete USB (bus serie universal) externa opcional y una unidad de CD USB externa opcional, que pueden utilizarse para instalar y configurar los módulos de servidor.

Para obtener información sobre las configuraciones de clúster admitidas, consulte “Cableado del hardware del clúster del módulo de alta densidad” en la página 27. Para obtener una lista de los componentes de hardware y software admitidos, vea la tabla de compatibilidades en dell.com.



NOTA: Para garantizar un funcionamiento y una refrigeración correctos, todos los compartimientos deben estar ocupados por un módulo de servidor o por un panel de relleno antes de encender el sistema.

El alojamiento del servidor PowerEdge incluye los componentes de hardware siguientes para una configuración de clúster:

- Módulos de servidor
- Módulos de conmutador Ethernet o módulos de paso a través Ethernet (según la configuración de cada usuario)



NOTA: En este documento, el término módulos de conmutador Ethernet hace referencia a módulos de conmutador Ethernet Gigabit o Ethernet Gigabit 10 y el término módulos de paso a través Ethernet hace referencia a módulos de paso a través Ethernet Gigabit o Ethernet Gigabit 10.

- Módulos de conmutador Fibre Channel o módulos de paso a través Fibre Channel (según la configuración de cada usuario)
- DRAC/MC o CMC

Dell Remote Access Controller/Modular Chassis o alojamiento de administración del chasis

Dell Remote Access Controller/Modular Chassis (DRAC/MC) o el alojamiento de administración del chasis (CMC) es un módulo de administración situado en la parte posterior del chasis del servidor del módulo de alta densidad que proporciona todas las funciones de administración del chasis. DRAC/MC o CMC proporcionan puertos de administración Ethernet serie y fuera de banda que permiten administrar el chasis y algunas de las funciones básicas del módulo de alta densidad.

A continuación se enumeran las funciones disponibles de DRAC/MC o CMC. Es posible que el sistema cuente con actualizaciones que permitan realizar funciones adicionales. Consulte las guías del usuario más recientes de Dell Remote Access Controller/Modular Chassis o de la controladora de administración del chasis en support.dell.com.

- Administración y supervisión remotas de un sistema mediante la interfaz gráfica de usuario (GUI) basada en web de DRAC/MC, una conexión serie o una conexión Telnet
- Acceso al registro de eventos del sistema (SEL) del chasis y a los registros de DRAC/MC o CMC
- Inicio integrado de la interfaz de DRAC/MC o CMC desde Dell OpenManage™ IT Assistant
- Capacidad para avisar sobre posibles problemas de DRAC/MC o CMC mediante el envío de un mensaje de correo electrónico o una excepción de SNMP a través de la NIC de DRAC/MC o CMC a una estación de administración
- Capacidad para configurar DRAC/MC o CMC y actualizar el firmware de DRAC/MC o CMC mediante una sesión Telnet, una interfaz de usuario basada en web o una sesión de terminal (por ejemplo, HyperTerminal o un programa similar)
- Capacidad para administrar las configuraciones de la controladora y los ajustes y las configuraciones de los módulos de E/S, así como realizar funciones de administración de energía, como el apagado, el encendido y el restablecimiento, desde una sesión Telnet
- Administración de seguridad de nivel de contraseña en interfaz basada en web
- Autoridad basada en funciones que permite asignar permisos para distintas tareas de administración de sistemas

Módulos de servidor

El número de puertos de expansión y de módulos de memoria en línea dual (DIMM) disponibles varía según el módulo de servidor de alta densidad PowerEdge que elija para el clúster. En la tabla 1-1 se proporciona información detallada sobre los módulos de servidor PowerEdge y los alojamientos del servidor PowerEdge admitidos.

Tabla 1-1. Componentes del servidor del módulo de alta densidad PowerEdge

Alojamiento del servidor	1855/1955	M1000e
Módulos de servidor de alta densidad admitidos	PowerEdge 1855 y 1955	Vea la tabla de compatibilidades en dell.com/ha para obtener información sobre los tipos de servidores del módulo de alta densidad admitidos.
Número máximo de módulos de servidor por alojamiento del servidor	10	16
Número de ranuras para tarjeta intermedia por módulo de servidor	1	2

En una configuración de clúster Dell PowerEdge de alta disponibilidad, cada módulo de servidor necesita al menos una tarjeta de expansión. Puede utilizar tarjetas de expansión para Fibre Channel o Ethernet (para iSCSI) para permitir que el módulo de servidor se comunique con el sistema de almacenamiento compartido del clúster. Las tarjetas de expansión, también denominadas tarjetas secundarias o tarjetas intermedias, se instalan en el módulo de servidor e incluyen dos puertos de E/S. Estos puertos de E/S están conectados internamente a dos módulos de E/S distintos en el alojamiento del servidor. Al conectarse a dos módulos de E/S distintos, una tarjeta de expansión puede proporcionar rutas redundantes y equilibrar la carga de E/S desde el módulo de servidor a los sistemas de almacenamiento compartido de la solución de clúster PowerEdge. En la tabla 1-1 se indica el número de tarjetas de expansión disponibles en cada módulo de servidor admitido.

Asimismo, cada módulo de servidor está configurado con otros dos puertos Ethernet para interconectar el clúster. Estos puertos están conectados internamente a dos módulos de paso a través Ethernet o módulos de conmutador Ethernet distintos en el alojamiento del servidor. Con determinados módulos de servidor, también es posible configurar puertos Ethernet adicionales, que permiten utilizar la agrupación de NIC en la red pública del clúster.

Ethernet Gigabit o Ethernet Gigabit 10

A continuación se indican las conexiones de red Ethernet disponibles, según la configuración de cada usuario:

- Conexión pública de los módulos de servidor con la red pública
- Conexión privada de nodo a nodo entre los módulos de servidor para la red privada
- Conexión iSCSI entre los módulos de servidor y los sistemas de almacenamiento. Para obtener más información, consulte “Configuraciones de clúster admitidas” en la página 17.

Los módulos de servidor incluyen dos tarjetas de interfaz de red (NIC) Ethernet integradas. Debe configurar como mínimo dos redes para cada solución de clúster PowerEdge. Una red de clúster está configurada para las comunicaciones de latido (red privada), y sólo pueden acceder a ella los módulos de servidor del clúster. La otra red de clúster está configurada para la red cliente (red pública), y pueden acceder a ella los sistemas cliente. Se recomienda configurar la misma interfaz de red en cada nodo para la misma función en el clúster. Por ejemplo, puede utilizar dos NIC integradas para proporcionar las redes de clúster pública y privada. Dicha configuración permite que una tarjeta de expansión del módulo de servidor proporcione la interfaz de E/S para los sistemas de almacenamiento compartido del clúster. Utilice una tarjeta de expansión Ethernet para los sistemas de almacenamiento compartido iSCSI y una tarjeta de expansión Fibre Channel para los sistemas de almacenamiento compartido Fibre Channel. Para obtener más información sobre los clústeres iSCSI y Fibre Channel, consulte “Configuraciones de clúster admitidas” en la página 17.

Módulo de conmutador Ethernet

El módulo de conmutador Ethernet proporciona una conexión conmutada a las NIC integradas de cada módulo de servidor. Mediante las conexiones internas del chasis del sistema, el módulo de conmutador Ethernet puede utilizarse para obtener las configuraciones siguientes:

- Una conexión conmutada a la red cliente (red pública)
- Conexión de red a uno o varios módulos de servidor en la configuración del clúster (red privada)
- Conexión iSCSI entre los módulos de servidor y los sistemas de almacenamiento. Para obtener más información, consulte “Configuraciones de clúster admitidas” en la página 17.

Módulo de paso a través Ethernet

El módulo de paso a través Ethernet proporciona una conexión no conmutada entre los módulos de servidor y un dispositivo Ethernet externo.

En la tabla 1-2 se resumen las configuraciones de módulos Ethernet admitidas.

Tabla 1-2. Configuraciones de módulos Ethernet admitidas

Módulo de conmutador Ethernet para iSCSI	Módulo de paso a través Ethernet para iSCSI
Configuración de conexión mediante conmutador a cuatro sistemas de almacenamiento Dell/EMC o PowerVault iSCSI o a un grupo de la serie PS	Configuración de conexión directa a un sistema de almacenamiento Dell/EMC o PowerVault iSCSI
Configuración de conexión mediante conmutador a una red iSCSI externa con hasta cuatro sistemas de almacenamiento Dell/EMC o PowerVault iSCSI o un grupo de la serie PS	Configuración de conexión mediante conmutador a una red iSCSI externa con hasta cuatro sistemas de almacenamiento Dell/EMC o PowerVault iSCSI o un grupo de la serie PS

A continuación se indican los tipos de cables admitidos para Ethernet Gigabit:

- Cables ópticos con conectores LC
- Cables CAT5e con conectores RJ45
- Cables CAT6 con conectores RJ45

A continuación se indican los tipos de cables admitidos para Ethernet Gigabit 10:

- Cables ópticos con conectores LC
- Cable CAT6 con conectores RJ45
- Cables SFP+ de conexión directa



NOTA: Para obtener información sobre los tipos de cables admitidos para conectar el chasis del módulo de alta densidad a un sistema de almacenamiento o un conmutador externo, consulte la documentación del conmutador.

Módulo Fibre Channel

Puede configurar el clúster del módulo de alta densidad PowerEdge con dos módulos de conmutador Fibre Channel de acoplamiento activo instalados en un sistema PowerEdge 1855/1955 o hasta cuatro módulos de paso a través o de conmutador Fibre Channel de acoplamiento activo instalados en el sistema PowerEdge M1000e para proporcionar una conexión Fibre Channel entre los módulos de servidor y los sistemas de almacenamiento.

Para obtener más información sobre los módulos Fibre Channel, consulte la documentación del sistema Dell PowerEdge.

Módulo de conmutador Fibre Channel

El módulo de conmutador Fibre Channel proporciona una conexión *conmutada* entre la tarjeta secundaria Fibre Channel de los módulos de servidor y un dispositivo Fibre Channel admitido. El módulo de conmutador funciona como un director, ya que asigna peticiones y respuestas entre los dispositivos interconectados.

Además, el módulo de conmutador Fibre Channel incluye un puerto serie interno que se comunica con el módulo DRAC/MC o CMC.

El módulo de conmutador Fibre Channel admite las configuraciones siguientes:

- Configuración de conexión mediante conmutador a hasta dos sistemas de almacenamiento Dell/EMC admitidos
- Conexión mediante conmutador a una red de área de almacenamiento (SAN) externa con hasta cuatro sistemas de almacenamiento Dell/EMC admitidos

Módulo de paso a través Fibre Channel

El módulo de paso a través Fibre Channel proporciona una conexión *directa* entre la tarjeta secundaria Fibre Channel de los módulos de servidor y un dispositivo Fibre Channel admitido. El módulo de paso a través funciona como un enlace dedicado entre los módulos de servidor y puertos específicos del módulo de paso a través.

El módulo de paso a través admite las configuraciones siguientes:

- Configuración de conexión directa a un sistema de almacenamiento Dell/EMC admitido
- Conexión mediante conmutador a una SAN externa con hasta cuatro sistemas de almacenamiento Dell/EMC admitidos

En la tabla 1-3 se resumen las configuraciones de módulos Fibre Channel admitidas.

Tabla 1-3. Configuraciones de módulos Fibre Channel admitidas

Módulo de conmutador Fibre Channel	Módulo de paso a través Fibre Channel
Configuración de conexión de red a uno o dos sistemas de almacenamiento Dell/EMC Fibre Channel admitidos mediante módulos de conmutador Fibre Channel incorporados	Configuración de conexión directa a un sistema de almacenamiento Dell/EMC Fibre Channel
Configuración de conexión mediante conmutador a una SAN externa con hasta cuatro sistemas de almacenamiento Dell/EMC Fibre Channel admitidos	Conexión mediante conmutador a una SAN externa con hasta cuatro sistemas de almacenamiento Dell/EMC Fibre Channel admitidos

Configuraciones de clúster admitidas

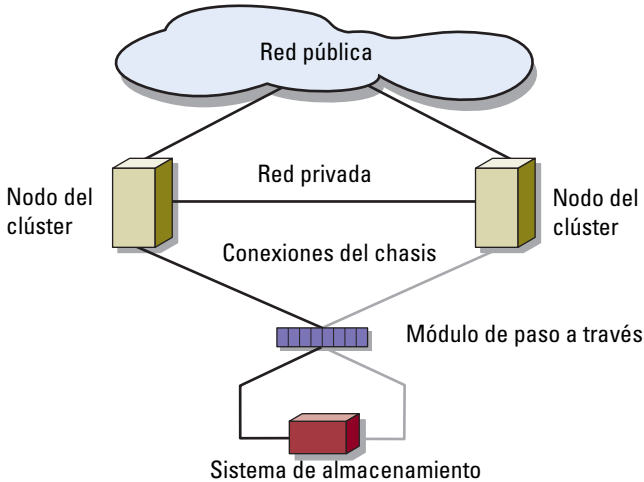
Los servidores del módulo de alta densidad PowerEdge admiten configuraciones de clúster iSCSI y Fibre Channel con tarjetas intermedias Ethernet o Fibre Channel para conectarse al sistema de almacenamiento compartido correspondiente en entornos de conexión directa o mediante conmutador.

Clúster de conexión directa

En un clúster de conexión directa, los nodos del clúster están conectados directamente a un solo sistema de almacenamiento. Los HBA (tarjetas secundarias/intermedias) de los nodos están conectados internamente a los módulos de paso a través. Los módulos de paso a través se conectan mediante cables directamente a las controladoras RAID (o procesadores de almacenamiento) del sistema de almacenamiento.

En la ilustración 1-3 se muestran los componentes lógicos de una configuración de clúster de conexión directa.

Ilustración 1-3. Clúster de conexión directa



Clúster de conexión mediante conmutador

Los clústeres de conexión mediante conmutador proporcionan flexibilidad de configuración, capacidad de ampliación y un buen rendimiento. En un clúster de conexión mediante conmutador, todos los nodos (módulos de servidor) están conectados a redes Fabric conmutadas redundantes. Un clúster de conexión mediante conmutador admite las configuraciones siguientes:

- Hasta dos sistemas de almacenamiento mediante módulos de conmutador Fibre Channel incorporados sin conmutadores Fibre Channel externos
- Hasta cuatro sistemas de almacenamiento mediante módulos de conmutador Ethernet o módulos Fibre Channel incorporados (de conmutador o de paso a través) conectados a conmutadores Fibre Channel externos

En la ilustración 1-4 se muestra el clúster de conexión mediante conmutador que está conectado a una SAN externa mediante módulos de conmutador.

En la ilustración 1-5 se muestra el clúster de conexión mediante conmutador que está conectado a una SAN externa mediante módulos de paso a través incorporados.

En la ilustración 1-6 se muestra el clúster de conexión mediante conmutador que está conectado a una SAN externa mediante módulos de conmutador incorporados.

NOTA: Las ilustraciones de la ilustración 1-4 a la ilustración 1-6 se proporcionan a título informativo. Algunas de las conexiones de clúster que se muestran a continuación están direccionadas internamente a través del alojamiento del servidor PowerEdge.

Ilustración 1-4. Clúster de conexión mediante conmutador conectado a una SAN externa mediante módulos de conmutador incorporados

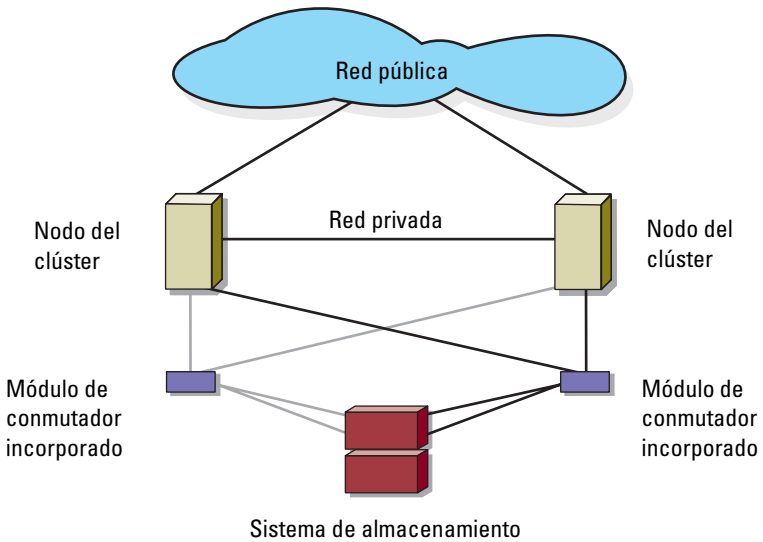


Ilustración 1-5. Clúster de conexión mediante conmutador conectado a una SAN externa mediante módulos de paso a través incorporados

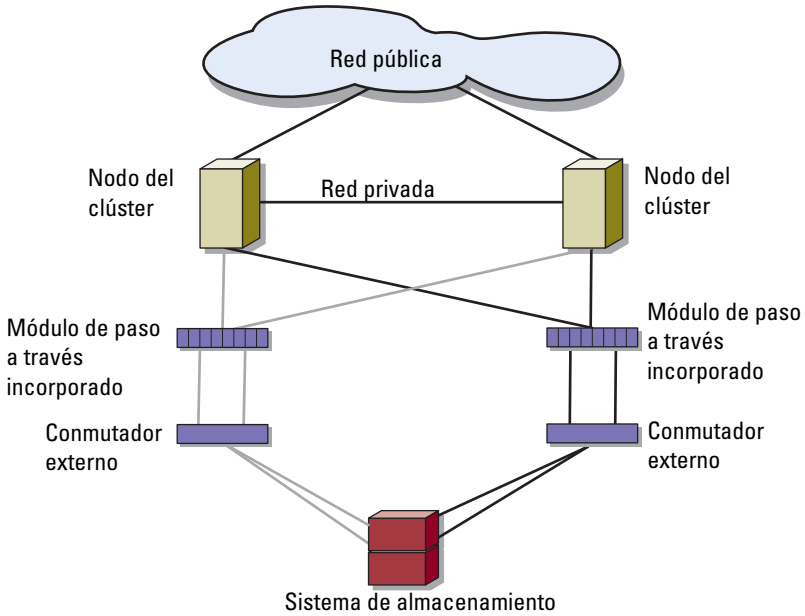
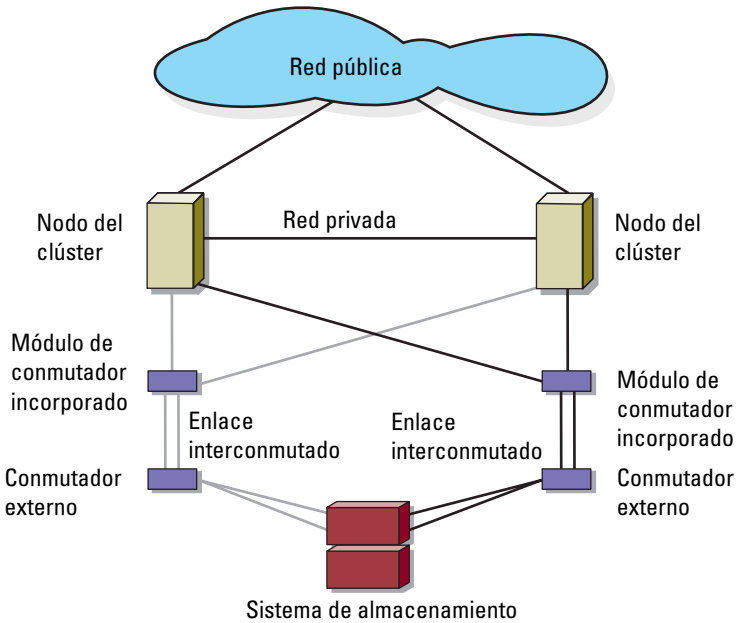


Ilustración 1-6. Clúster de conexión mediante conmutador conectado a una SAN externa mediante módulos de conmutador incorporados



NOTA: Se recomienda configurar los enlaces interconmutados (ISL) emparejados tal como se muestra en la ilustración 1-6 para clústeres con sistemas de almacenamiento Fibre Channel. En una configuración de clúster iSCSI, es posible que disponer de varias conexiones entre los módulos de conmutador internos y los conmutadores externos no resulte práctico según las características del conmutador Ethernet.

Requisitos del servidor del módulo de alta densidad

El clúster requiere los componentes siguientes:

- Módulos de servidor (nodos del clúster)
- Interconexiones del subsistema de almacenamiento Fibre Channel o iSCSI
- Interconexiones de clústeres (red privada)
- Conexiones de red cliente (red pública)
- Sistema operativo y software de administración de almacenamiento

Nodos del clúster

En la tabla 1-4 se enumeran los requisitos de hardware para los módulos de servidor del alojamiento del servidor PowerEdge.

Tabla 1-4. Requisitos de los nodos del clúster

Componente	Requisito mínimo
Nodos del clúster	De dos a ocho módulos de servidor PowerEdge que ejecuten: <ul style="list-style-type: none">• Microsoft® Windows Server® 2003 Enterprise Edition• Windows Server 2003 R2 Enterprise Edition• Windows Server 2003 Enterprise x64 Edition• Windows Server 2003 R2 Enterprise x64 Edition De dos a dieciséis módulos de servidor PowerEdge que ejecuten: <ul style="list-style-type: none">• Windows Server 2008 Enterprise x64 Edition• Windows Server 2008 R2 Enterprise x64 Edition
RAM	Al menos 512 MB de RAM instalada por módulo de servidor

Tabla 1-4. Requisitos de los nodos del clúster (continuación)

Componente	Requisito mínimo
Tarjeta intermedia Fibre Channel	Si el clúster está configurado con un sistema de almacenamiento compartido Fibre Channel, debe haber como mínimo una tarjeta intermedia Fibre Channel de dos puertos por módulo de servidor.
Tarjeta intermedia iSCSI	Si el clúster está configurado con un sistema de almacenamiento compartido iSCSI, debe haber como mínimo una tarjeta intermedia Ethernet por módulo de servidor.
Tarjetas de interfaz de red (NIC)	Al menos dos interfaces Ethernet por módulo de servidor
Controladora RAID (opcional)	Una controladora conectada a dos unidades de disco duro internas por cada módulo de servidor en una configuración RAID 1 NOTA: Se recomienda utilizar RAID basada en hardware o tolerancia a errores de disco basada en software para las unidades internas.

Almacenamiento del clúster

En la tabla 1-5 se indican los sistemas de almacenamiento admitidos y los requisitos de configuración para los nodos de clúster y los sistemas independientes conectados a los sistemas de almacenamiento.

Tabla 1-5. Requisitos de almacenamiento del clúster

Configuración de almacenamiento	Requisito
Almacenamiento admitido	Consulte el documento <i>Dell Cluster Configuration Support Matrix</i> (Tabla de compatibilidades de configuración de clústeres Dell) en dell.com/ha .
Almacenamiento compartido de clústeres	<p>Si utiliza módulos de conmutador o módulos de paso a través para conectarse a dispositivos de almacenamiento de red que están conectados a conmutadores externos en una SAN o en una SAN IP, consulte el documento <i>Dell Cluster Configuration Support Matrix</i> en dell.com/ha para determinar el número máximo de sistemas de almacenamiento admitidos.</p> <p>Si utiliza módulos Fibre Channel para conectarse a dispositivos de almacenamiento sin conmutadores Fibre Channel externos, puede utilizar un máximo de dos sistemas de almacenamiento admitidos.</p> <p>Puede utilizar un máximo de cuatro sistemas de almacenamiento admitidos si utiliza:</p> <ul style="list-style-type: none">• Módulos (de conmutador o de paso a través) Fibre Channel conectados a conmutadores Fibre Channel externos• Módulos de conmutador Ethernet para conectarse a dispositivos de almacenamiento <p>Si utiliza módulos de paso a través para conectarse a dispositivos de almacenamiento en una configuración de conexión directa, sólo puede utilizar un sistema de almacenamiento admitido.</p>
Varios clústeres y sistemas independientes	Es posible que varios clústeres o servidores independientes y agrupados en clúster compartan sistemas de almacenamiento que proporcionan funciones de asignación o enmascaramiento de LUN. Para determinar si se admite una configuración, consulte el documento <i>Dell Cluster Configuration Support Matrix</i> en dell.com/ha .

Otros documentos útiles

△ **PRECAUCIÓN:** La *Guía de información del producto* contiene información importante sobre seguridad y normativas. La información sobre la garantía puede estar incluida en este documento o constar en un documento aparte.

- En la *Guía de instalación del rack* incluida con la solución de rack se describe cómo instalar el sistema en un rack.
- En la *Guía de introducción* se proporciona información general sobre la instalación inicial del sistema.
- La documentación del sistema Dell PowerEdge proporciona información sobre características del sistema y especificaciones técnicas, y describe cómo solucionar problemas del alojamiento del servidor PowerEdge o cómo instalar o sustituir los componentes del sistema.
- En las publicaciones *Dell Remote Access Controller/Modular Chassis User's Guide* (Guía del usuario de DRAC/MC) o *Dell Chassis Management Controller User's Guide* (Guía del usuario de la controladora de administración del chasis de Dell) se proporciona información detallada sobre el uso de las funciones de administración remota del sistema.
- En la *Guía del usuario de Dell PowerConnect 5316M* se describen las funciones del módulo de conmutador Ethernet y su funcionamiento básico.
- En la documentación del software de administración de sistemas se describen las características, los requisitos, la instalación y el funcionamiento básico del software.
- En la documentación del sistema operativo se describe cómo instalar (si es necesario), configurar y utilizar el software del sistema operativo.
- En la publicación *Dell PowerEdge Expandable RAID Controller 4/im (PERC 4/im) Integrated Mirroring Guide* (Guía de duplicación integrada de la controladora RAID 4/im (PERC 4/im) ampliable Dell PowerEdge) se describen las funciones de duplicación integrada de PERC 4/im.
- En la *Guía del usuario de las controladoras Dell™ PowerEdge™ Expandable RAID Controller 5/i y 5/E* se describen procedimientos de instalación, configuración y solución de problemas de PERC 5/i y PERC 5/E.
- En la documentación de los componentes adquiridos por separado se incluye información para configurar e instalar las opciones correspondientes.

- En la documentación de la biblioteca de cintas Dell PowerVault™ se proporciona información sobre la instalación, la solución de problemas y la actualización de la biblioteca de cintas.
- La documentación que se entrega con el sistema de almacenamiento.
- La documentación de EMC® PowerPath incluida con los kits del módulo Fibre Channel.
- Algunas veces, con el sistema se incluyen actualizaciones que describen los cambios realizados en el sistema, en el software o en la documentación.
 - **NOTA:** Compruebe si hay actualizaciones en support.dell.com y, si las hay, léalas antes de proceder a la instalación, puesto que a menudo sustituyen la información contenida en otros documentos.
- Es posible que se incluyan notas de la versión o archivos Léame para proporcionar actualizaciones de última hora relativas al sistema o a la documentación, o material avanzado de consulta técnica destinado a técnicos o usuarios experimentados.

Cableado del hardware del clúster del módulo de alta densidad



NOTA: Los nodos del clúster representan los módulos de servidor individuales del alojamiento del servidor Dell™ PowerEdge™. Las designaciones “nodo 1” y “nodo 2” y el alojamiento del servidor son meramente ilustrativos. Es posible que el sistema y los componentes de almacenamiento varíen en función de la configuración del clúster.

Cableado del clúster para las redes pública y privada

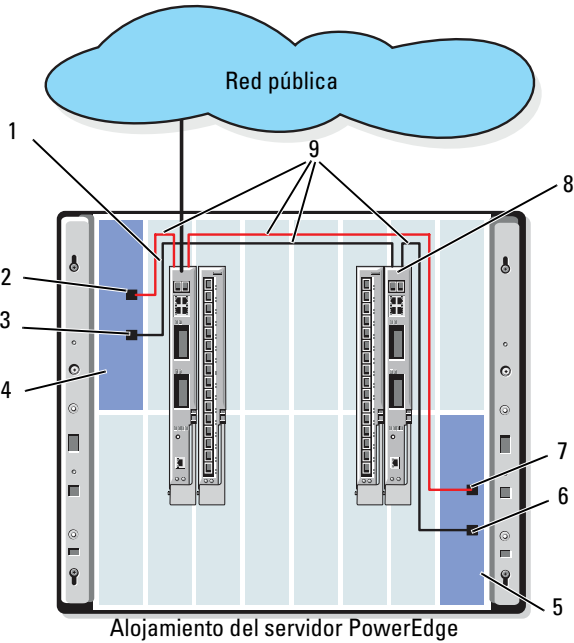
Las tarjetas de interfaz de red (NIC) de los nodos del clúster proporcionan al menos dos conexiones de red para cada nodo, como se describe en la tabla 2-1.

Tabla 2-1. Conexiones de red

Conexión de red	Descripción
Red pública	<ul style="list-style-type: none"> • Todas las conexiones a la LAN cliente. • La red pública se debe configurar en modo mixto para la sustitución tras error de la red privada.
Red privada	Una conexión dedicada para compartir únicamente información de la condición y el estado del clúster.

En la ilustración 2-1 se muestra un ejemplo de conexión de red para un alojamiento del servidor PowerEdge M1000e en el que las NIC dedicadas de cada módulo de servidor están conectadas internamente entre sí a través de un módulo de conmutador Ethernet (para la red privada) y las NIC restantes están conectadas a la red pública.

Ilustración 2-1. Conexión del cableado de red para el alojamiento del servidor PowerEdge M1000e



- | | | | |
|---|--|---|--|
| 1 | Módulo de conmutador o de paso a través Ethernet de la red pública | 6 | Puerto de la NIC privada |
| 2 | Puerto interno de la NIC pública | 7 | Puerto de la NIC pública |
| 3 | Puerto interno de la NIC privada | 8 | Módulo de conmutador o de paso a través Ethernet de la red privada |
| 4 | Nodo 1 | 9 | Conexiones internas |
| 5 | Nodo 2 | | |

Cableado de la red privada

La red privada (latido) se utiliza para compartir información del estado y la condición del clúster entre los nodos del clúster. Cada nodo del clúster se conecta a la red privada a través del segundo puerto NIC integrado de la placa base del módulo de servidor. El segundo puerto NIC se conecta a las conexiones internas del chasis del sistema, al segundo módulo de conmutador Ethernet o al puerto asociado en el módulo de paso a través Ethernet correspondiente. El módulo de conmutador Ethernet o el módulo de paso a través Ethernet se conecta internamente al módulo de conmutador Ethernet configurado para red privada de la red privada o al puerto correspondiente del módulo de paso a través Ethernet correspondiente.



NOTA: Se recomienda configurar el segundo puerto NIC en cada módulo de servidor para la red privada.

Los conectores del módulo de paso a través Ethernet se corresponden directamente con el número del módulo de servidor. Por ejemplo, el módulo de servidor 2 se conecta al puerto 2 del módulo de paso a través Ethernet. Para crear una red privada entre los módulos de servidor 2 y 4 (vea la ilustración 1-1) mediante un módulo de paso a través Ethernet, conecte un cable Ethernet estándar a los puertos 2 y 4 del módulo de paso a través Ethernet.

En la tabla 2-2 se muestra una matriz de conexión de cables para configurar la red privada utilizando un módulo de conmutador Ethernet Dell PowerConnect™ o un módulo de paso a través Ethernet en el alojamiento del servidor PowerEdge.

Tabla 2-2. Cableado de la red privada

Tipo de módulo	Configuración del clúster	Configuración de la red privada
Módulo de conmutador Ethernet	Dos o más nodos en un alojamiento del servidor PowerEdge	La red privada se establece utilizando conexiones internas en el chasis del sistema.
	Dos o más nodos en dos alojamientos del servidor PowerEdge	<ol style="list-style-type: none"> 1 Identifique el módulo de conmutador Ethernet en cada alojamiento del servidor PowerEdge conectado a los adaptadores configurados para la red privada de cada módulo de servidor. 2 Conecte un cable Ethernet del conmutador adecuado del sistema 1 al conmutador correspondiente del sistema 2.
Módulo de paso a través Ethernet	Dos nodos en uno o dos alojamientos del servidor PowerEdge	<p>Conecte un cable Ethernet a los puertos del nodo del clúster correspondientes del módulo de paso a través Ethernet.</p> <p>O bien:</p> <p>Conecte un cable Ethernet de los puertos del nodo del clúster correspondientes de cada módulo de paso a través Ethernet a un conmutador externo.</p>
	Tres o más nodos en uno o dos alojamientos del servidor PowerEdge	Conecte un cable Ethernet de los puertos del nodo del clúster correspondientes del módulo de paso a través Ethernet a un conmutador externo.

Cableado de la red pública

La red pública (cliente) se utiliza para la sustitución tras error de red privada y acceso de cliente. Cada nodo del clúster se conecta a la red pública a través del primer puerto NIC integrado de la placa base del módulo de servidor. El primer puerto NIC se conecta a las conexiones internas del chasis del sistema, al primer módulo de conmutador Ethernet o al puerto asociado del módulo de paso a través Ethernet correspondiente. El módulo de conmutador Ethernet o de paso a través Ethernet se conecta a un conmutador externo de la red pública para proporcionar acceso de cliente al módulo de servidor.



NOTA: Se recomienda configurar el primer puerto NIC en cada módulo de servidor para la red pública. Si el módulo de servidor dispone de puertos NIC adicionales, puede utilizar la agrupación de NIC para agregar varios puertos a la red pública.

Cableado de los sistemas de almacenamiento

En esta sección se proporciona información para conectar el clúster a un sistema de almacenamiento en una configuración de conexión directa o a uno o varios sistemas de almacenamiento en una configuración de conexión de red.



NOTA: Los nodos del clúster representan los módulos de servidor individuales del alojamiento del servidor PowerEdge. Las designaciones “nodo 1” y “nodo 2” y el alojamiento del servidor son meramente ilustrativos. Es posible que el sistema y los componentes de almacenamiento varíen en función de la configuración del clúster.

Clúster de conexión directa

En una configuración de clúster de conexión directa, los puertos HBA iSCSI/Fibre Channel redundantes se conectan a un sistema de almacenamiento admitido mediante módulos de paso a través. En una configuración de conexión directa, dos nodos pueden configurarse en un mismo alojamiento del servidor PowerEdge o bien entre dos alojamientos del servidor PowerEdge. Las configuraciones de conexión directa son autónomas, en el sentido de que no comparten ningún recurso físico con otros servidores o sistemas de almacenamiento externos al clúster.

Cada módulo de servidor está etiquetado con un número de identificación (ID) situado encima de cada módulo en la parte frontal del alojamiento del servidor PowerEdge que coincide con el número de puerto en el módulo de paso a través. Por ejemplo, el módulo de servidor 4 se conecta al puerto 4 del módulo de paso a través.

Para conectar los módulos de servidor a un sistema de almacenamiento en una configuración de conexión directa:

- 1 Identifique los módulos de servidor que desea configurar en una configuración de conexión directa.
- 2 Localice el número de identificación de cada módulo de servidor seleccionado en el paso 1.
- 3 Empareje los números de identificación del módulo de servidor con los números de puerto correspondientes del módulo de paso a través.

- 4 Conecte los cables de los puertos seleccionados a los puertos de la controladora o del procesador de almacenamiento adecuados del sistema de almacenamiento.



NOTA: En la ilustración 2-2 se muestra un alojamiento del servidor PowerEdge 1855/1955 configurado con un alojamiento para almacenamiento Dell/EMC CX3-10c. Puede utilizar un modelo de configuración similar para otros módulos de servidor, alojamientos del servidor y matrices de almacenamiento Dell PowerVault o Dell/EMC admitidos.

En la ilustración 2-2 se muestra un ejemplo de una configuración de conexión directa de un clúster de dos nodos con conexiones redundantes a los módulos de servidor 5 y 6.

Consulte la documentación del sistema Dell PowerEdge para obtener más información sobre el módulo de paso a través Ethernet/Fibre Channel.

Cableado de un clúster PowerEdge a un sistema de almacenamiento Dell/EMC CX3-10c

En esta configuración, cada módulo de servidor se conecta al sistema de almacenamiento mediante cables de LAN CAT5e o CAT6 con conectores RJ45 que se conectan a las tarjetas secundarias Ethernet Gigabit de los módulos de servidor y a los puertos SP Gigabit iSCSI del sistema de almacenamiento Dell/EMC.

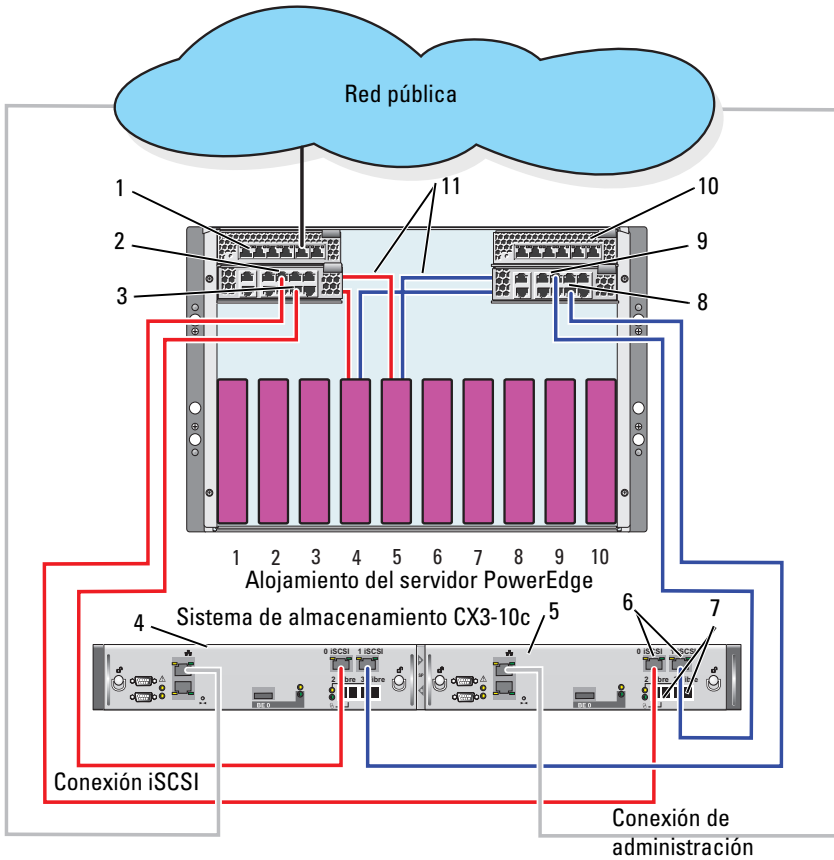
Para conectar dos módulos de servidor (por ejemplo, los módulos 4 y 5) a un sistema de almacenamiento en una configuración de conexión directa:

- 1 Identifique los módulos de servidor que desea configurar en una configuración de conexión directa.
- 2 Localice el número de identificación de cada módulo de servidor seleccionado en el paso 1.
- 3 Empareje los números de identificación del módulo de servidor con los números de puerto correspondientes del módulo de paso a través Ethernet.
- 4 Conecte el módulo de servidor 4 al sistema de almacenamiento.
 - a Conecte un cable de LAN del puerto 4 del módulo de paso a través 1 al puerto 1 iSCSI de SP-A.
 - b Conecte un cable de LAN del puerto 4 del módulo de paso a través 2 al puerto 0 iSCSI de SP-B.
- 5 Conecte el módulo de servidor 5 al sistema de almacenamiento.

- a** Conecte un cable de LAN del puerto 5 del módulo de paso a través 1 al puerto 1 iSCSI de SP-B.
- b** Conecte un cable de LAN del puerto 5 del módulo de paso a través 2 al puerto 0 iSCSI de SP-A.

En la ilustración 2-2 se muestra un ejemplo de una configuración de conexión directa de un clúster iSCSI de dos nodos con conexiones redundantes a los módulos de servidor 4 y 5 del alojamiento del servidor PowerEdge 1855/1955 conectado al sistema de almacenamiento Dell/EMC iSCSI.

Ilustración 2-2. Configuración de un clúster de conexión directa con el sistema de almacenamiento CX3-10c



1	Módulo de paso a través Ethernet 2	7	Puertos Fibre Channel
2	Puerto 5	8	Puerto 4
3	Puerto 4	9	Puerto 5
4	SP-B	10	Módulo de paso a través Ethernet 1
5	SP-A	11	Conexiones internas
6	Puertos iSCSI		

Clúster de conexión mediante red

Un clúster de conexión mediante red es una configuración de clúster en la que todos los nodos del clúster están conectados a uno o varios sistemas de almacenamiento a través de una red mediante una red Fabric conmutada redundante. Las configuraciones de clúster de conexión mediante red proporcionan flexibilidad, capacidad de ampliación y un buen rendimiento con matrices de almacenamiento iSCSI o Fibre Channel.

Clúster de conexión mediante red configurado con una red Fabric interna

Una red Fabric interna incorpora módulos de conmutador que no se conectan a conmutadores externos. Cada puerto de E/S del módulo de servidor se conecta internamente a un puerto de un módulo de conmutador.

Cableado de un alojamiento del servidor PowerEdge a un sistema de almacenamiento

En la ilustración 2-3 y la ilustración 2-5 se muestran ejemplos de cableado de un alojamiento del servidor PowerEdge M1000e a las matrices de almacenamiento Dell/EMC CX3-20 y Dell EqualLogic PS6010. Se pueden utilizar métodos de cableado similares para otras matrices de almacenamiento Dell PowerVault, Dell EqualLogic y Dell/EMC.

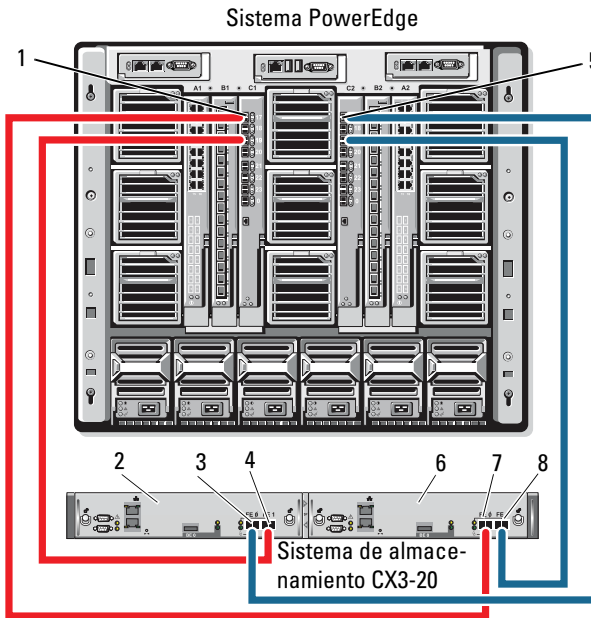
Para cablear un alojamiento del servidor PowerEdge a un sistema de almacenamiento Dell/EMC CX3-20:

- 1 Conecte un cable del módulo de conmutador Fibre Channel 1 al puerto 0 de fibra de SP-A (primer puerto de fibra).
- 2 Conecte un cable del módulo de conmutador 1 Fibre Channel al puerto Fibre 1 (segundo puerto de fibra) del SP-B.

- 3 Conecte un cable del módulo de conmutador Fibre Channel 2 al puerto 1 de fibra de SP-A (segundo puerto de fibra).
- 4 Conecte un cable del módulo de conmutador Fibre Channel 2 al puerto 0 de fibra de SP-B (primer puerto de fibra).

En la ilustración 2-3 se muestra cómo cablear un alojamiento del servidor PowerEdge M1000e al sistema de almacenamiento CX3-20. La tarjeta secundaria Fibre Channel de dos puertos y los módulos de conmutador Fibre Channel del módulo de servidor se conectan internamente al chasis del sistema.

Ilustración 2-3. Cableado de un alojamiento del servidor PowerEdge M1000e al alojamiento para procesador de almacenamiento (SPE) CX3-20



1	Módulo de conmutador Fibre Channel en el compartimiento de E/S C1	5	Módulo de conmutador Fibre Channel en el compartimiento de E/S C2
2	SP-B	6	SP-A
3	Puerto de fibra 0	7	Puerto de fibra 0
4	Puerto de fibra 1	8	Puerto de fibra 1

Para cablear un alojamiento del servidor Dell PowerEdge a un sistema de almacenamiento CX4i-120:

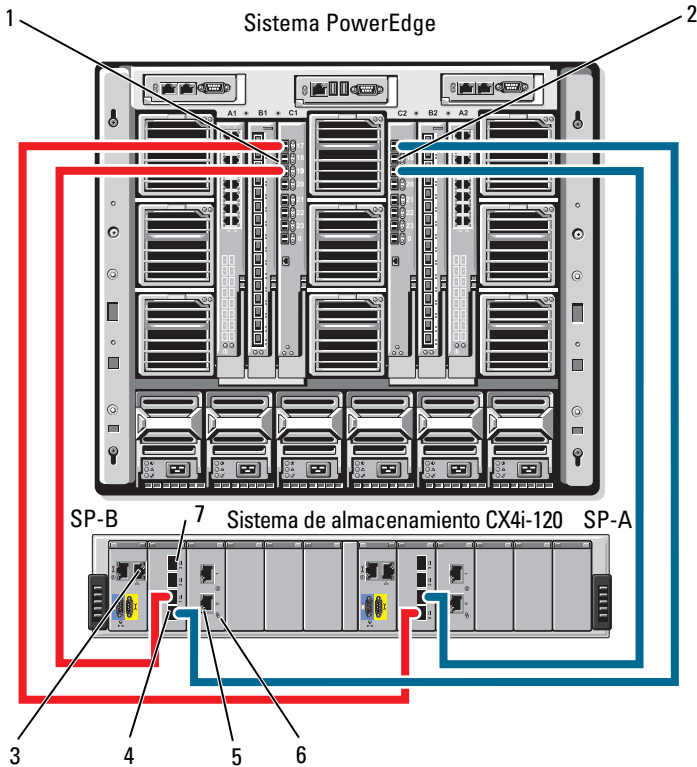
- 1 Conecte un cable del módulo de conmutador Fibre Channel 1 al puerto 0 de fibra de SP-A.
- 2 Conecte un cable del módulo de conmutador Fibre Channel 1 al puerto 1 de fibra de SP-B.
- 3 Conecte un cable del módulo de conmutador Fibre Channel 2 al puerto 1 de fibra de SP-A.
- 4 Conecte un cable del módulo de conmutador Fibre Channel 2 al puerto 0 de fibra de SP-B.



NOTA: Puede conectar cables adicionales de los conmutadores Fibre Channel al sistema de almacenamiento si hay puertos Fibre Channel front-end disponibles en los procesadores de almacenamiento.

En la ilustración 2-4 se muestra un ejemplo de un alojamiento del servidor PowerEdge M1000e conectado a una matriz Dell/EMC serie CX4.

Ilustración 2-4. Cableado de un alojamiento del servidor PowerEdge M1000e al alojamiento para procesador de almacenamiento (SPE) CX4i-120



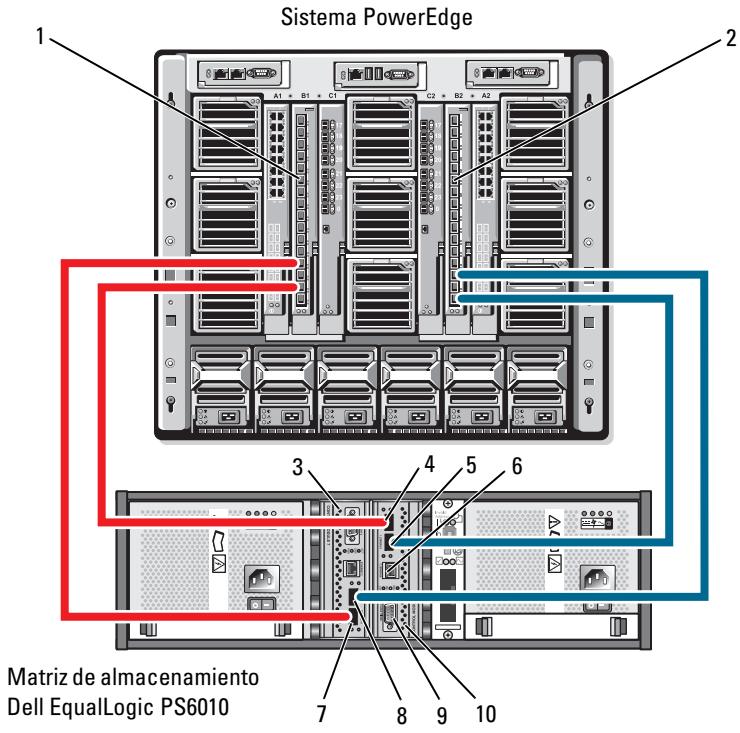
- | | | | |
|---|--------------------------------------|---|--------------------------------------|
| 1 | Módulo de conmutador Fibre Channel 1 | 2 | Módulo de conmutador Fibre Channel 2 |
| 3 | Puerto de administración | 4 | Puerto de fibra 0 |
| 5 | Puertos iSCSI (2) (por módulo) | 6 | Módulo de E/S iSCSI |
| 7 | Puerto de fibra 3 | | |

Para cablear un alojamiento del servidor Dell PowerEdge a una matriz de almacenamiento Dell EqualLogic PS6010:

- 1** Conecte un cable del módulo Ethernet 1 al puerto 0 del módulo de controladora 0.
- 2** Conecte un cable del módulo Ethernet 2 al puerto 1 del módulo de controladora 0.
- 3** Conecte un cable del módulo Ethernet 1 al puerto 0 del módulo de controladora 1.
- 4** Conecte un cable del módulo Ethernet 2 al puerto 1 del módulo de controladora 1.

En la ilustración 2-5 se muestra un ejemplo de un alojamiento del servidor PowerEdge M1000e conectado a una matriz PS6010. Los módulos Ethernet y la tarjeta secundaria Ethernet de dos puertos del módulo de servidor están conectados internamente en el chasis del sistema.

Ilustración 2-5. Cableado de un alojamiento del servidor PowerEdge M1000e a la matriz de almacenamiento Dell EqualLogic PS6010



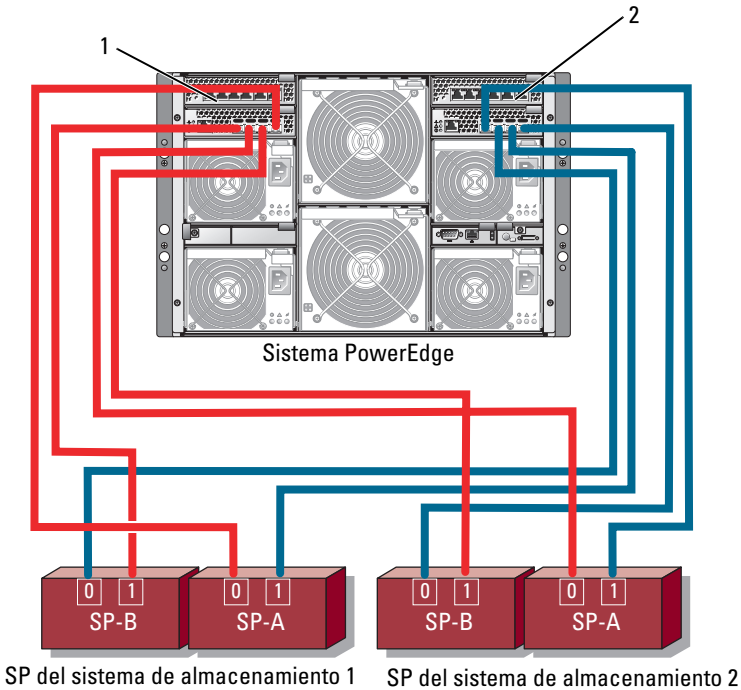
- | | | | |
|---|--|----|--|
| 1 | Módulo Ethernet 1 | 2 | Módulo Ethernet 2 |
| 3 | Módulo de controladora 1 | 4 | Puerto Ethernet 0 (del módulo de controladora 0) |
| 5 | Puerto Ethernet 1 (del módulo de controladora 0) | 6 | Puerto de administración |
| 7 | Puerto Ethernet 0 (del módulo de controladora 1) | 8 | Puerto Ethernet 1 (del módulo de controladora 1) |
| 9 | Puerto serie | 10 | Módulo de controladora 0 |

Cableado de un alojamiento del servidor PowerEdge a varios sistemas de almacenamiento

Puede incrementar la capacidad de almacenamiento del clúster conectando dos sistemas de almacenamiento al clúster mediante una red Fabric conmutada redundante. Los sistemas de clúster PowerEdge pueden admitir configuraciones con dos unidades de almacenamiento conectadas a servidores agrupados en clúster. En este caso, el software Microsoft® Cluster Service (MSCS, Servicio de Cluster Server de Microsoft) puede realizar la sustitución tras error en unidades de disco de cualquier matriz de almacenamiento compartido de conexión mediante clúster entre los nodos del clúster.

En la ilustración 2-6, un alojamiento del servidor PowerEdge 1855/1955 está conectado a los sistemas de almacenamiento Dell/EMC iSCSI. Es posible que el servidor y los componentes de almacenamiento varíen en función de la configuración.

Ilustración 2-6. Un alojamiento del servidor PowerEdge 1855/1955 cableado a dos sistemas de almacenamiento



- 1 Módulo de conmutador Ethernet Gigabit 1
- 2 Módulo de conmutador Ethernet Gigabit 2

NOTA: Si utiliza otros sistemas de almacenamiento Dell/EMC para la configuración que se muestra en la ilustración 2-6, también puede conectar los puertos iSCSI restantes (2 *iSCSI* y 3 *iSCSI*), que no se muestran, en función del nivel de redundancia necesario.

Cableado de un alojamiento del servidor PowerEdge a una biblioteca de cintas

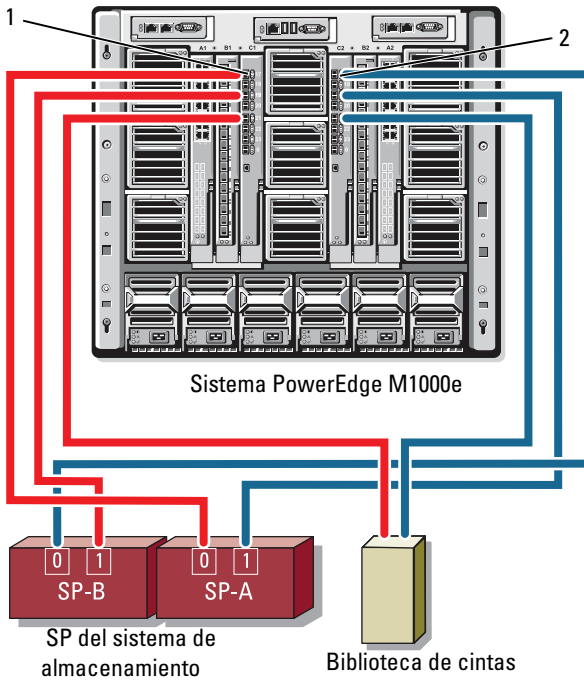
Como reserva adicional para el clúster, puede añadir un dispositivo de copia de seguridad en cinta a la configuración del clúster. Las bibliotecas de cintas Dell PowerVault™ contienen un puente Fibre Channel integrado o una controladora de red de almacenamiento (SNC) que se conecta directamente al conmutador Dell/EMC Fibre Channel.

En la ilustración 2-7 se muestra una configuración de clúster PowerEdge admitida con conmutadores Fibre Channel redundantes y una biblioteca de cintas. En esta configuración, cada uno de los nodos del clúster puede acceder a la biblioteca de cintas para actuar como reserva para los recursos de disco local y para los recursos de disco del clúster.



NOTA: Aunque las bibliotecas de cintas se pueden conectar a varias redes Fabric, no proporcionan sustitución tras error de ruta.

Ilustración 2-7. Cableado entre un sistema de almacenamiento y una biblioteca de cintas



1 Módulo de conmutador Fibre Channel en el compartimiento de E/S C1

2 Módulo de conmutador Fibre Channel en el compartimiento de E/S C2

Para obtener más información sobre la configuración de los componentes de almacenamiento y cinta, consulte la documentación de almacenamiento y copia de seguridad en cinta.

Cableado de dos alojamientos del servidor PowerEdge a uno o dos sistemas de almacenamiento Dell/EMC

El clúster del módulo de alta densidad PowerEdge admite hasta dos alojamientos del servidor PowerEdge y hasta dos sistemas de almacenamiento Dell/EMC. En esta configuración, son necesarios dos enlaces interconmutados (ISL) para conectar cada par de módulos de conmutador Fibre Channel entre los alojamientos del servidor PowerEdge.

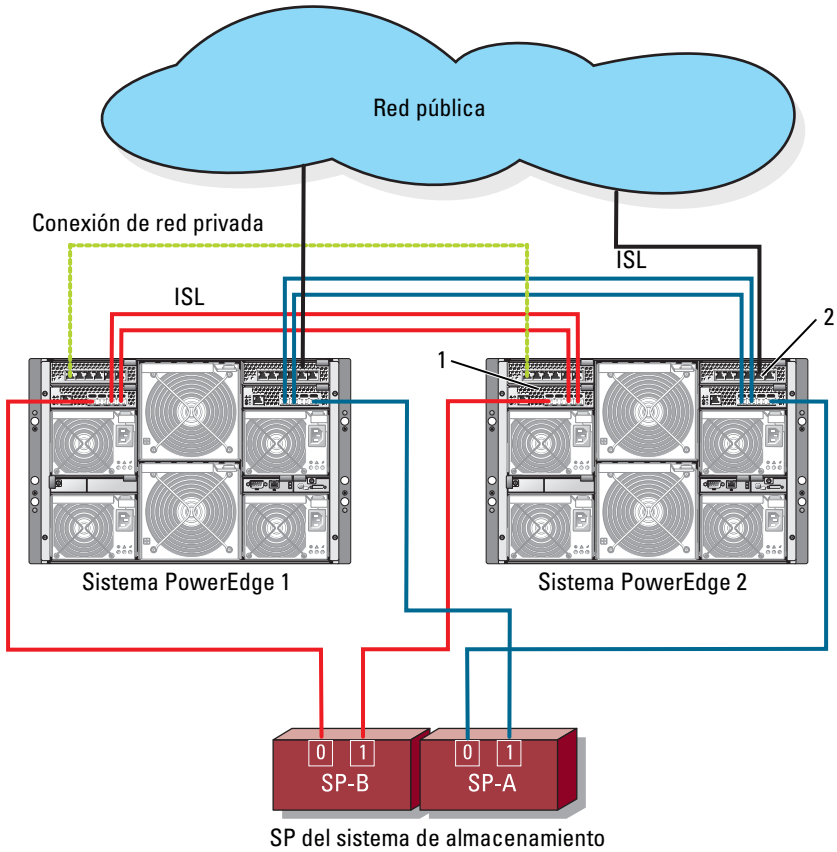
Para conseguir mayor disponibilidad, cada alojamiento del servidor PowerEdge requiere rutas directas con los sistemas de almacenamiento conectados. Esta configuración garantiza la disponibilidad de todas las aplicaciones que se estén ejecutando cuando sea necesario apagar uno de los alojamientos del servidor PowerEdge para realizar el mantenimiento.

En la ilustración 2-8 se muestran dos alojamientos del servidor PowerEdge 1855/1955 cableados a un sistema de almacenamiento Dell/EMC admitido en una configuración iSCSI.

En la ilustración 2-9 se muestran dos alojamientos del servidor PowerEdge M1000e cableados a dos sistemas de almacenamiento Dell/EMC admitidos en una configuración Fibre Channel.

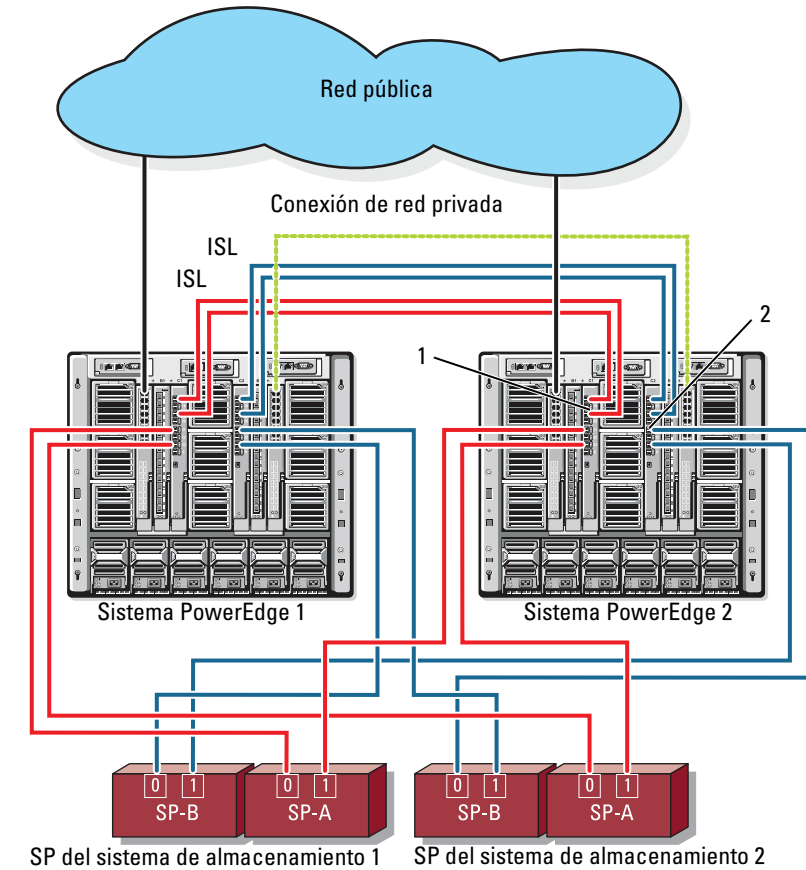
En ambas ilustraciones, la tarjeta secundaria Fibre Channel de dos puertos y los módulos Fibre Channel del módulo de servidor están conectados internamente al chasis del sistema. Puede utilizar un modelo de configuración similar para otros módulos de servidor, alojamientos del servidor y matrices de almacenamiento admitidos.

Ilustración 2-8. Configuración del clúster con dos alojamientos del servidor PowerEdge y un sistema de almacenamiento



- 1 Módulo de conmutador Ethernet para el tráfico iSCSI (2)
- 2 Módulo de conmutador Ethernet para la red de clúster (2)

Ilustración 2-9. Dos alojamientos del servidor PowerEdge conectados a dos sistemas de almacenamiento



- | | | | |
|---|--|---|--|
| 1 | Módulo de conmutador Fibra Channel (2) | 2 | Módulo de conmutador Fibra Channel (2) |
|---|--|---|--|

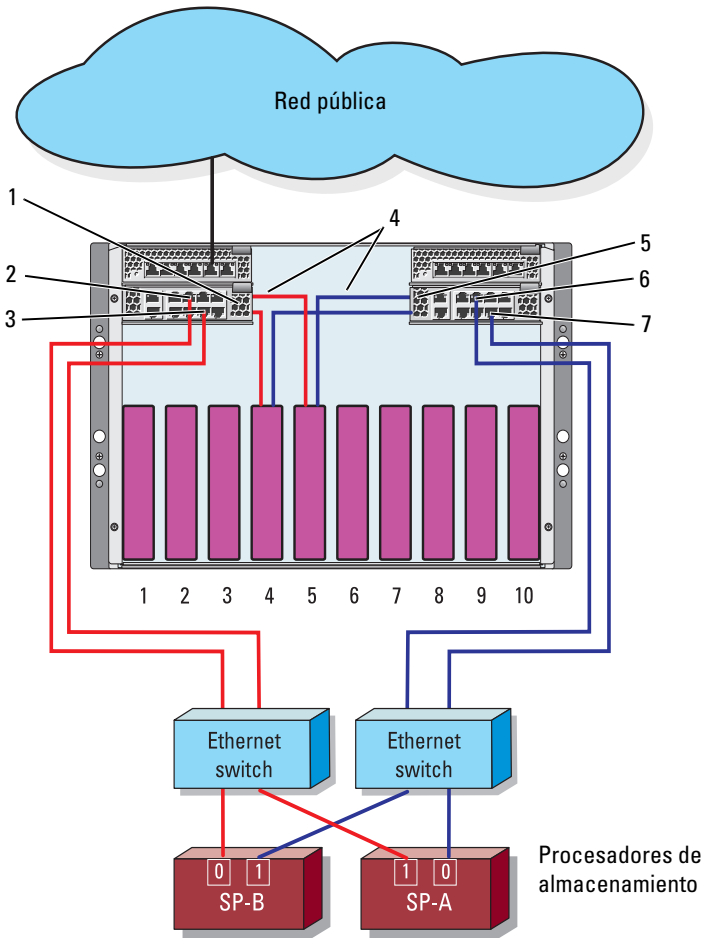
Clúster de conexión mediante red conectado a una red Fabric externa

Los conmutadores externos incorporan la red de conmutadores externos o la SAN conectada al alojamiento de PowerEdge mediante módulos de paso a través o módulos de conmutador. Estas configuraciones permiten ampliar la red iSCSI/Fibre Channel conectando más sistemas de almacenamiento. En las secciones siguientes se proporcionan ejemplos de estas configuraciones.

Cableado de alojamientos del servidor PowerEdge con módulos de paso a través a una red Fabric externa

En la ilustración 2-10 se muestra un ejemplo de un clúster de conexión mediante conmutador iSCSI con módulos de paso a través Ethernet incorporados que están conectados a conmutadores externos Ethernet (dedicados para iSCSI). En la ilustración 2-10 se muestra un alojamiento del servidor PowerEdge 1855/1955 configurado con una matriz de almacenamiento iSCSI. Puede utilizar un modelo de configuración similar para otros módulos de servidor, alojamientos del servidor y matrices de almacenamiento admitidos.

Ilustración 2-10. Clúster de conexión mediante red iSCSI externo con módulos de paso a través Ethernet incorporados



- | | | | |
|---|----------------------------------|---|---------------------|
| 1 | Módulo de paso a través Ethernet | 2 | Puerto 5 |
| 3 | Puerto 4 | 4 | Conexiones internas |
| 5 | Módulo de paso a través Ethernet | 6 | Puerto 5 |
| 7 | Puerto 4 | | |



NOTA: La ilustración 2-10 se proporciona a título informativo. Algunas de las conexiones de clúster están direccionadas internamente a través del alojamiento del servidor PowerEdge. Es posible que el servidor y los componentes de almacenamiento varíen en función de la configuración del clúster.

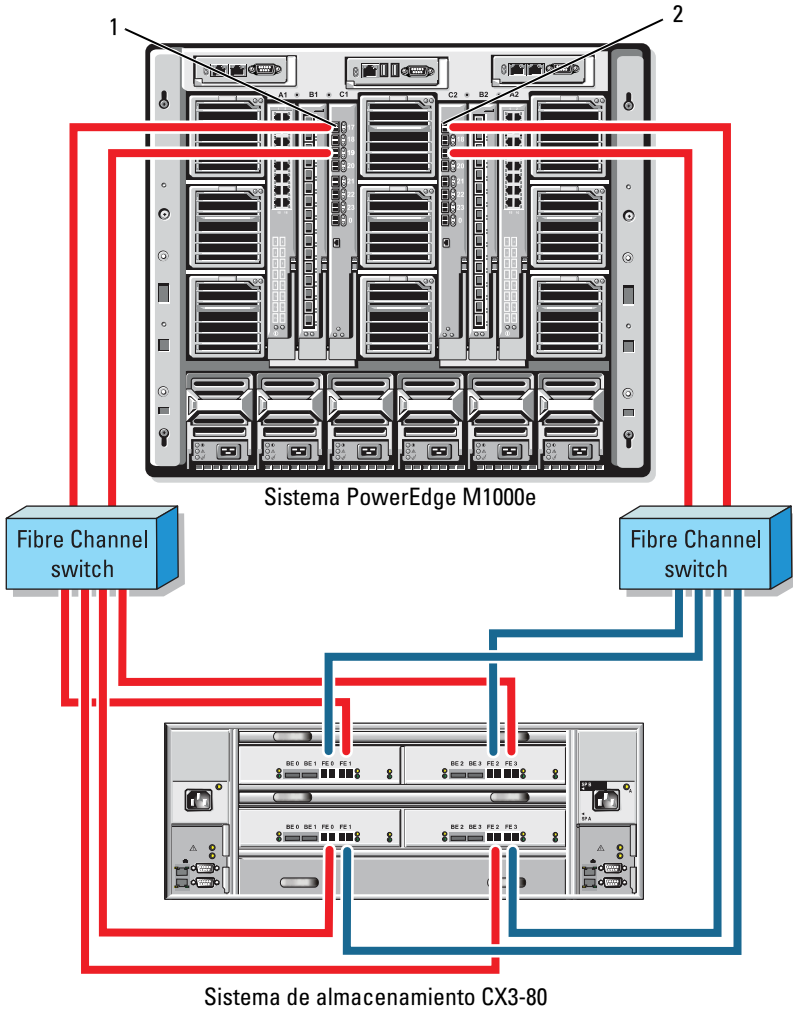
Cableado de alojamientos del servidor PowerEdge con módulos de conmutador incorporados a una red Fabric externa

En la ilustración 2-11 se muestra un ejemplo de un clúster del sistema PowerEdge M1000e con módulos de conmutador Fibre Channel incorporados que están conectados a una red Fabric externa de conexión mediante SAN.



NOTA: La ilustración 2-11 se proporciona a título informativo. Algunas de las conexiones de clúster están direccionadas internamente a través del alojamiento del servidor PowerEdge. Es posible que el servidor y los componentes de almacenamiento varíen en función de la configuración del clúster.

Ilustración 2-11. Clúster de conexión mediante red externo con módulos de conmutador Fibre Channel incorporados



- 1 Módulo de conmutador Fibre Channel en el compartimiento de E/S C1
- 2 Módulo de conmutador Fibre Channel en el compartimiento de E/S C2

Instalación del sistema operativo y configuración del clúster

Para obtener información sobre la instalación del sistema operativo y de Microsoft Cluster Services, y sobre la configuración del clúster, consulte la *Guía de instalación y solución de problemas* del sistema de clúster en support.dell.com.

Mantenimiento del clúster

Para obtener información sobre el mantenimiento del clúster, consulte la *Guía de instalación y solución de problemas* del sistema de clúster en support.dell.com.